



V-CHEK™ 2019-nCoV Ag SALIVA RAPID TEST CARD

FIRST Saliva Swab Antigen Test

Registrazione
Ministero della Salute
n. 2147022



Senza tampone naso-faringeo
Non più prelievo doloroso



Facile e semplice tampone
salivare

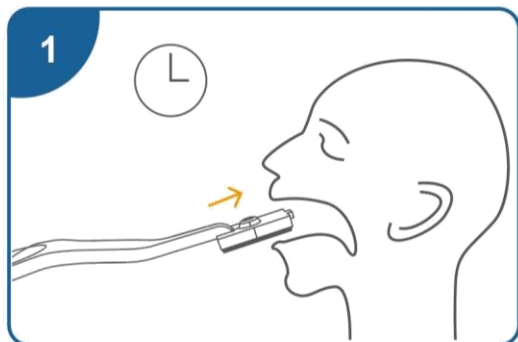
95%

Accuratezza superiore al 95%

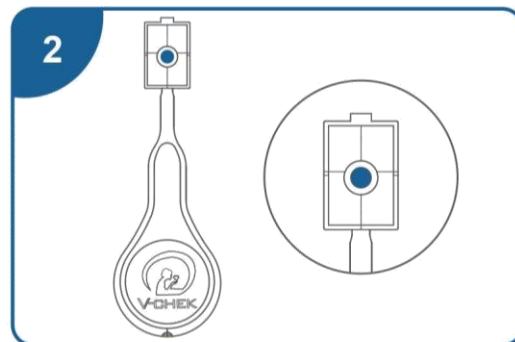


Test a singolo step

PRELIEVO

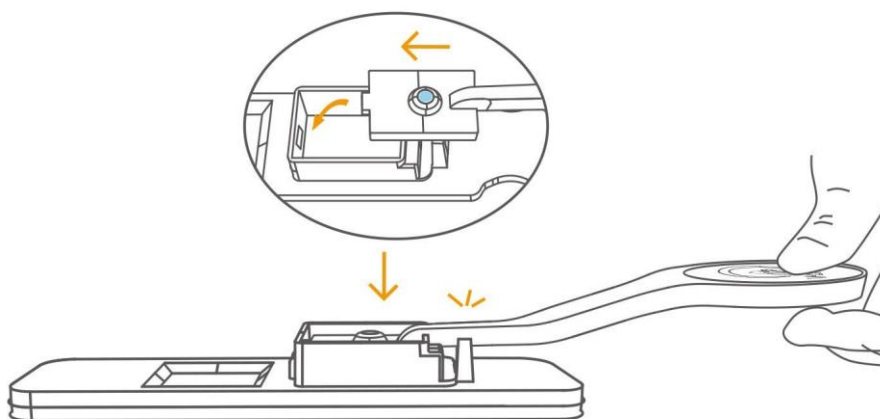


1. Inserire la spugna del tampone salivare in bocca. Strofinare il tampone nell'interno della bocca e sulla lingua per raccogliere il fluido orale



2. Estrarre il tampone salivare dalla bocca quando la spugna diventa morbida o l'indicatore vira al blu.

PROCEDIMENTO

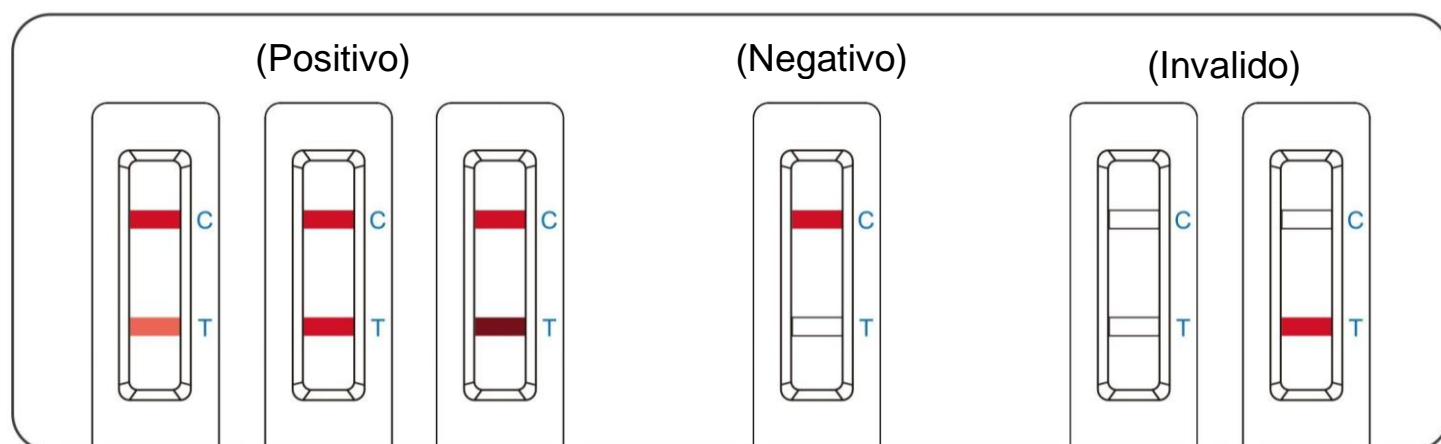


Inserire il tampone salivare nell'area campione della card e spingere il tampone verso il basso.

NOTA:

1. La protuberanza all'estremità del tampone deve trovarsi nell'incavo del supporto della card del test.
2. Ogni campione di saliva è appropriato per il test ma si consiglia la saliva raccolta di mattina, prima di lavare i denti, mangiare o bere.

INTERPRETAZIONE DEI RISULTATI



Aspettare 10 min e leggere i risultati.

Se la linea C e T sono visibili entrambi entro 10 minuti, il risultato del test è positivo.

PERFORMANCE DEL TEST

2019-nCoV Ag Saliva Rapid Test Card (Immunocromatografia)	Risultati test comparativo con RT-PCR		
	Positivo	Negativo	Totale
Positivo	110	2	112
Negativo	5	126	131
Totale	115	128	243

Sensibilità: 110/115 - 95.65%

Specificità: 126/128 – 98,44%

Codice prodotto: 0589C4X020

Confezione: 20 test



Design by SUREDX LLC

DoChek
德成生物

Guangzhou Decheng Biotechnology Co., LTD

Room 218, Building 2, No.68, Nanxiang Road, Science City, Huangpu District, 510000,
Guangzhou P.R.China

TEL:+86-020-82557192

Email:service@dochekbio.com

www.dochekbio.com