


VITEK 2™



La Totale Automazione

alla fonte della salute,
il valore della diagnostica


BIOMÉRIEUX

Al primo posto: il paziente

Lo sviluppo delle resistenze riduce sempre di più l'arsenale di antibiotici disponibili per il trattamento dei pazienti. Come microbiologi voi giocate un ruolo cruciale, inviando informazioni essenziali per migliorare il successo terapeutico e l'"outcome" dei pazienti⁽¹⁾

– compito sempre più difficile con l'incremento di resistenza batterica. Aiutare il clinico a selezionare rapidamente il miglior trattamento terapeutico grazie ad una corretta identificazione ed antibiogramma è cruciale.

Con VITEK® 2 potete garantire tutto questo impiegando **meno del vostro tempo** e potendo quindi dedicarvi a quei compiti di alta specializzazione che vengo richiesti alla professionalità del microbiologo.

Un sistema in **Totale automazione** permette anche risultati "in giornata" di identificazione ed antibiogramma.

ID/AST



Risultati "in giornata"

Card VITEK 2 - un concetto unico nell'ID/AST

- Progettate per fornire risultati di ID/AST in 5-8 ore.⁽²⁾
- Ridotta manipolazione: nessun reagente addizionale è richiesto
 - **Sicurezza** dell'Operatore: card sigillate, minima manipolazione
 - **Massima tracciabilità**: barcode preapplicati
 - **Ridotti** spazi e pesi contenutissimi

La Smart Carrier Station™ (SCS) assicura un'ulteriore sicurezza e risparmio di tempo nella gestione della sospensione batterica e nell'inserimento dei codici campione.



Smart Carrier

Snellire il flusso di lavoro

Un sistema per rivoluzionare il vostro modo di lavorare: VITEK 2 significa realmente completa automazione.

Minima preparazione

Dopo la selezione delle colonie, tutta la manipolazione del campione si riduce alla preparazione della sospensione batterica. La sospensione di inoculo viene inserita nella "cassetta" dell' SCS e non viene più "toccata" dall'operatore.

Tracciabilità ottimale

Leggete il barcode pre-applicato sulla card, leggete il barcode della piastra: tutto quello che è necessario per collegare card e campione!

Automazione totale

Caricate la cassetta nello strumento: dispensazione, sigillatura, caricamento nell'incubatore, lettura, espulsione dallo strumento al termine dell'analisi, sono tutte fasi automatiche.

Nessun intervento dell'operatore è richiesto.

(1) Barenfanger et al, JCM, May 1999, Vol 37, No 5

(2) Rommler, et al, Poster C-123, ASM Orlando, May 2006



VITEK 2™

Automazione Totale



Station™

Una soluzione esclusiva per la preparazione dei test che offre una riduzione dei tempi, tracciabilità ottimale e elevata produttività

■ ■ ■ Risultati Immediati!

Abbiamo progettato il software del VITEK® 2 per aiutarvi a gestire rapidamente i risultati.

- Un nuovo software "Windows" **semplice ed intuitivo**
- **Accesso rapido** ai dati grazie ai filtri avanzati e all'"albero di ricerca"
- **Ricerca rapida per paziente**, settore, data, microorganismo, tecnico, numero di accesso.
- **Semplice connessione bidirezionale con il LIS**
- **Validazione e refertazione automatica** dei risultati



■ ■ ■ Validazione resa semplice

Per facilitare la validazione dell'antibiogramma bioMérieux ha sviluppato l' **Advanced Expert System™ (AES)** che permette un rapido e accurato **riconoscimento del fenotipo di resistenza**.

Indicatore verde: risultati totalmente coerenti

Indicatore giallo: risultati dubbi, da rivedere e controllare

Indicatore rosso: fenotipo impossibile: verificare

Indicatore viola: non ci sono dati per la convalida

L'"AES" assicura le correzioni terapeutiche necessarie in base al fenotipo di resistenza riscontrato.





VITEK® 2 XL

VITEK® 2

PC + Software

Smart Carrier™

Progettato per l'Efficienza

- 2 moduli possibili per 60 o 120 card.
- Sistema completo di PC, stampante, Smart Carrier Station™
- Identificazione ed antibiogramma per Gram negativi, Gram positivi, Lieviti, ID Anaerobi e Corinebatteri.
- Possibilità di collegare 2 moduli allo stesso computer.

Peso:

VITEK 2: (capacità 60 card) 110 kg (240 lb)

VITEK 2 XL: (capacità 120 card) 145 kg (320 lb)

Caratteristiche elettriche:

• 100/120 VAC (50-60 HZ)

• 220/240 VAC (50-60 HZ)

Calore dissipato:

VITEK 2: 512 BTU/Hr. (nominale)

VITEK 2 XL: 682 BTU/Hr. (nominale)

Richieste ambientali:

• temperatura ambiente :

68°F-86°F (20°C a 30°C)

• Umidità 20-80% di umidità relativa senza condensa

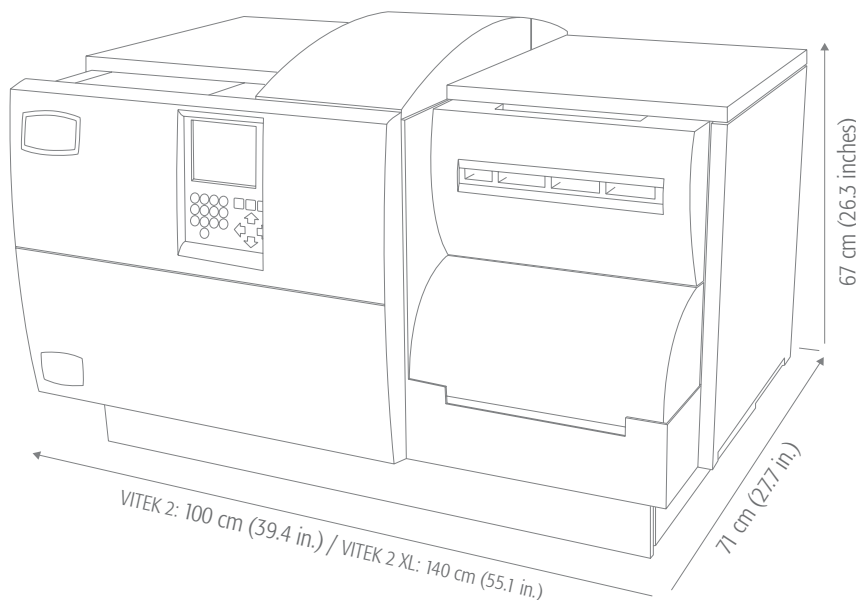
Altitudine:

fino a 2000 m.

Capacità:

60 o 120 card

(2 moduli possono essere collegati allo stesso computer).



VITEK 2: 100 cm (39.4 in.) / VITEK 2 XL: 140 cm (55.1 in.)

bioMérieux Italia S.p.A.
 Via Fiume Bianco, 56
 00144 Roma
 Tel. : (39) 06 52308.1
 Fax : (39) 06 52308.240
www.biomerieux.it

www.biomerieux.com



B I O M É R I E U X