


VITEK 2™
— compact



La soluzione Compact

alla fonte della salute,
il valore della diagnostica


BIOMÉRIEUX

Al primo posto: il paziente

Lo sviluppo delle resistenze riduce sempre di più l'arsenale di antibiotici disponibili per il trattamento dei pazienti. Come microbiologi voi giocate un ruolo cruciale, inviando informazioni essenziali per migliorare il successo terapeutico e l'"outcome" dei pazienti⁽¹⁾

– compito sempre più difficile con l'incremento di resistenza batterica. Aiutare il clinico a selezionare rapidamente il miglior trattamento terapeutico grazie ad una corretta identificazione ed antibiogramma è cruciale.

Con VITEK® 2 Compact, potete garantire tutto questo impiegando **meno del vostro tempo** e potendo quindi dedicarvi a quei compiti di alta specializzazione che vengo richiesti alla professionalità del microbiologo.

Un sistema in **Elevata automazione** permette anche risultati "in giornata" di identificazione ed antibiogramma.

Risultati "in giornata"

Card VITEK 2 - un concetto unico nell'ID/AST

- Progettate per fornire risultati di ID/AST in 5-8 ore.⁽²⁾
- Ridotta manipolazione: nessun reagente addizionale è richiesto
 - **Sicurezza** dell'Operatore: card sigillate, minima manipolazione
 - **Massima tracciabilità**: barcode preapplicati
 - **Ridotti** spazi e pesi contenutissimi



Riduci i
Migli

Solo tre Passi

Standardizzazione

La preparazione del campione è minimizzata alle sole fasi di **preparazione della sospensione batterica**, verifica di torbidità, **diluizione** della sospensione. Gli inoculi sono inseriti in una cassetta e vengono abbinati con il barcode del campione.

Tracciabilità

Il tipo di card VITEK2 utilizzata è "letta" dal software grazie al barcode della card: leggete ora il barcode del campione: due semplici passi per operare senza **uso della tastiera o del pennarello**.

Carica e Vai

Inserisci la cassetta nel vano di inoculo. Quando l'inoculo automatico è completato, trasferisci la cassetta nel vano di sigillatura/incubazione/lettura. TUTTE le fasi sono gestite automaticamente dallo strumento.

(1) Barenfanger et al, JCM, May 1999, Vol 37, No 5

(2) Rommler, et al, Poster C-123, ASM Orlando, May 2006

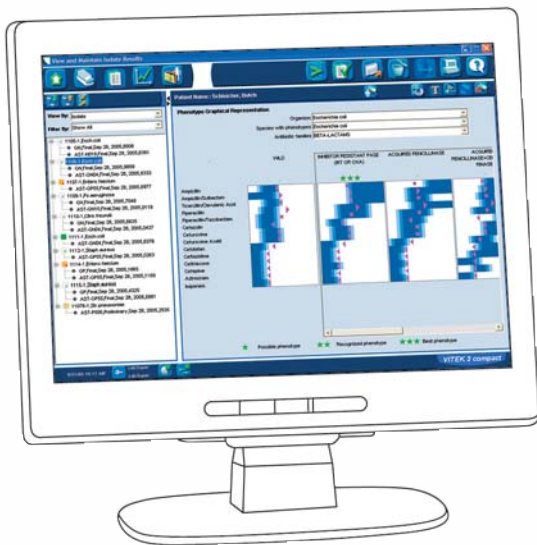
VITEK 2™ — compact



ID/AST
Carica e Vai!



*tempi
ora il tuo flusso di lavoro*



■ ■ ■ Risultati Immediati!

Abbiamo progettato il software del VITEK® 2 per aiutarvi a gestire rapidamente i risultati.

- Un nuovo software "Windows" **semplice ed intuitivo**
- **Accesso rapido** ai dati grazie ai filtri avanzati e all'"albero di ricerca"
- **Ricerca rapida per paziente**, settore, data, microrganismo, tecnico, numero di accesso.
- **Semplice connessione bidirezionale con il LIS**
- **Validazione e refertazione automatica** dei risultati



■ ■ ■ Validazione resa semplice

Per facilitare la validazione dell'antibiogramma bioMérieux ha sviluppato l' **Advanced Expert System™ (AES)** che permette un rapido e accurato riconoscimento del fenotipo di resistenza.

Indicatore verde: risultati totalmente coerenti

Indicatore giallo: risultati dubbi, da rivedere e controllare

Indicatore rosso: fenotipo impossibile: verificare

Indicatore viola: non ci sono dati per la convalida

L'"AES" assicura le correzioni terapeutiche necessarie in base al fenotipo di resistenza riscontrato.



BIOMÉRIEUX



PC + Software

VITEK[®] 2 Compact

Progettato per l'Efficienza

- Scegli un modulo per 30 o 60 card.
- Un sistema comprende PC e stampante.
- Identificazioni ed antibiogrammi per Gram negativi, Gram positivi, Lieviti, ID Anaerobi e Corinebatteri.
- 2 moduli sono collegabili ad un singolo PC.

Peso:

VITEK 2 Compact 30/60:
(capacità 30/60 card) 75 kg (165 lb)

Caratteristiche elettriche:

- 100/120 VAC (50-60 HZ)
- 220/240 VAC (50-60 HZ)

Calore dissipato:

VITEK 2 Compact: 1025 BTU/Hr. (nominale)

Richieste ambientali:

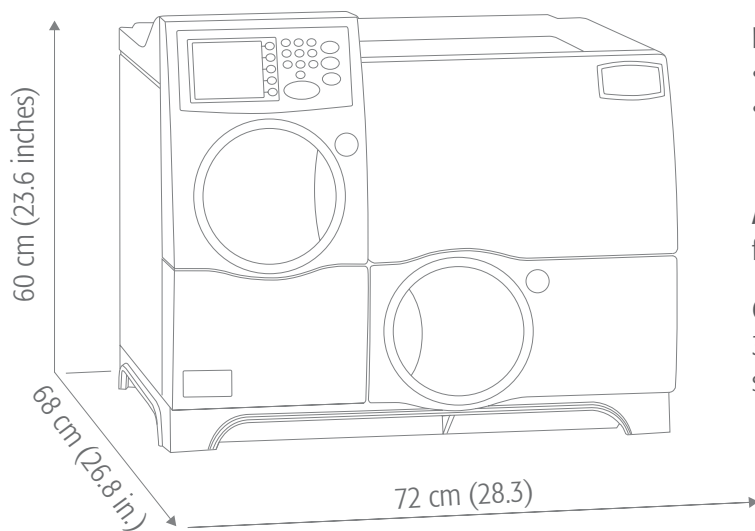
- temperatura ambiente : 59°F-86°F (15°C a 30°C)
- Umidità: 20% a 80% di umidità relativa senza condensa

Altitudine:

fino a 2000 m.

Capacità:

30 o 60 card (2 moduli possono essere collegati allo stesso computer).



bioMérieux Italia S.p.A

Via Fiume Bianco, 56

00144 Roma

Tel. : (39) 06 52308.1

Fax : (39) 06 52308.240

www.biomerieux.it

www.biomerieux.com



B I O M É R I E U X